

ES · Encimera sin faldón, para colocar sobre mueble.

FR · Plan de vasque pour meuble.

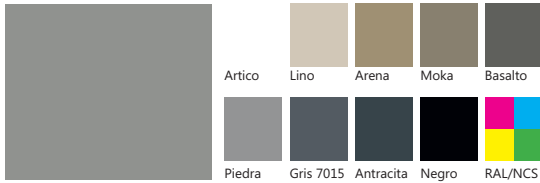
EN · Top with integrated washbasin for vanity units.

IT · Top con lavabo integrato per mobili bagno.

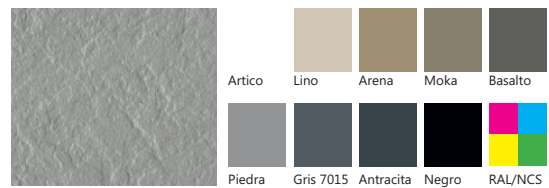
DE · Wastischplatte.

ACABADOS · Finitions · Finishes · Finitur · Dekor

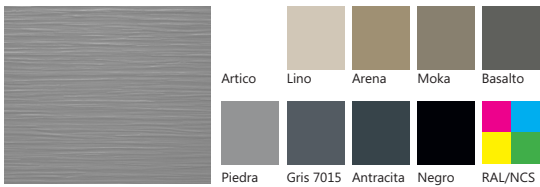
Lisa (EURS102-EURS202)



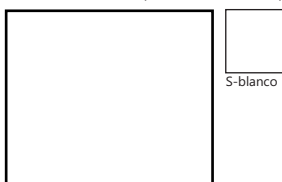
Pizarra (EURS101-EURS201)



Natural (EURS103-EURS203)

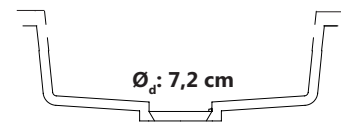
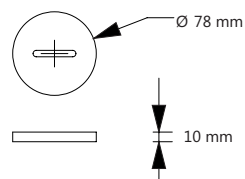


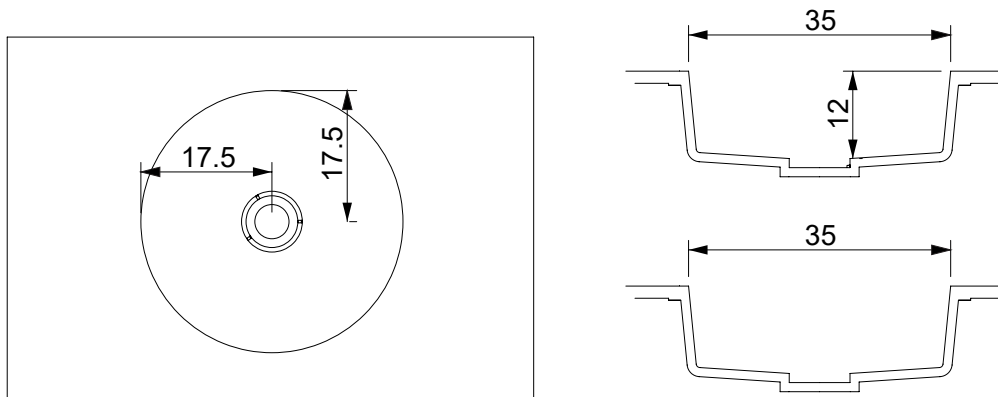
Solid Surface (EURS104-EURS204)



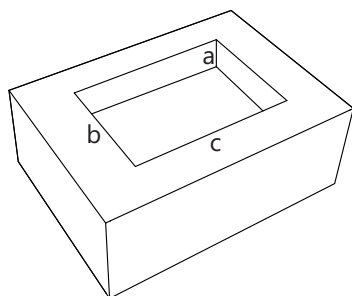
VÁLVULAS · Bondes · Drains · Pilette · Abflussgarnitur

Tapa coloreada (válvula no incluida)
Couvercle colorée (bonde non incluse)
Painted cover (valve not included)
Copripiletta colorata (piletta non inclusa)
Abdeckung (Ventil nicht im Lieferumfangenthalten)





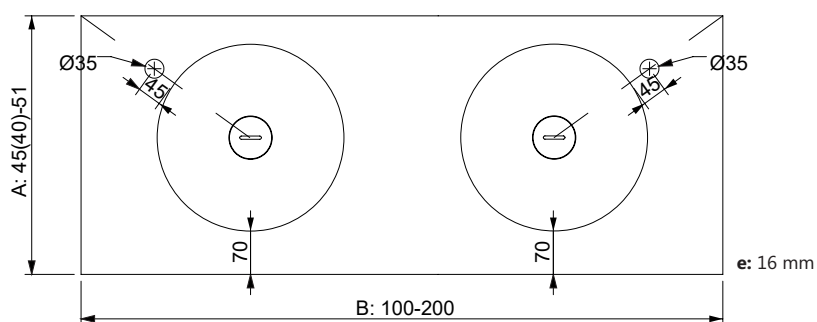
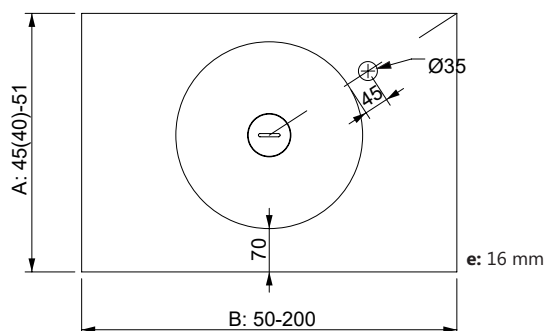
Mueble · Meuble · Vanity unit · Mobile · Badmöbel



a > 13 cm
b > 38 cm
c > 38 cm

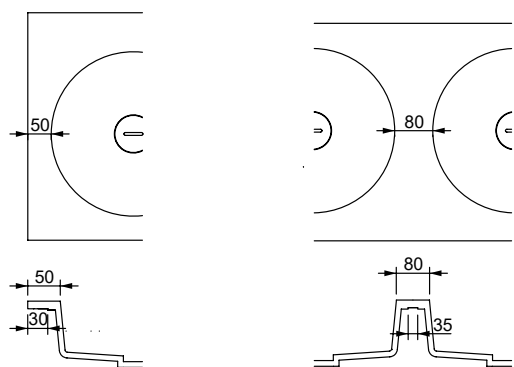
1 seno
1 vasque
1 integred washbasin
1 lavabo integrato
1 Becken

2 senos
Double vasque
Double integred washbasin
Doppio lavabo integrato
Doppelbecken

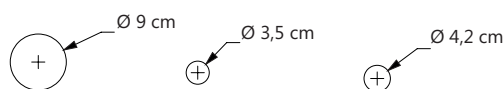


Posición de senos personalizable - () Medida sin orificio de grifo
Position de la vasque personnalisable - () Mesure sans trou pour robinetterie
Integred washbasin position customizable - () Dimension without tap hole
Posizione del lavabo interato personalizzabile - () Dimensione senza foro per rubinetto
Becken nach mass verschaben - () Größe ohne Wasserhahnloch

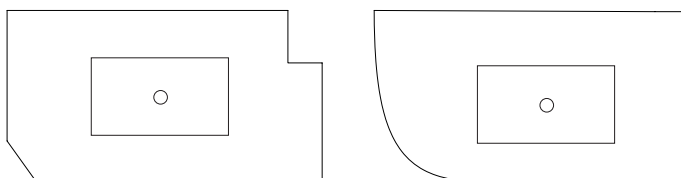
Distancias mínimas · Distances minimales · Minium distances · Distanze minime · Mindestabstände



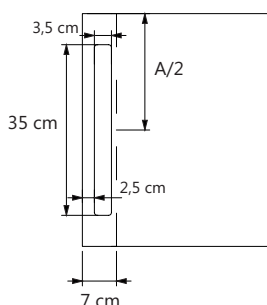
Orificios estándar
 Troux standard
 Standard holes
 Fori standard
 Standardbohrungen



Cortes rectos y curvos
 Découpes droits et courbes
 Straight and curved cuts
 Tagli diritti e curvi
 Massgeschneiderte

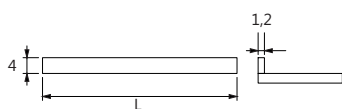


Toallero en extensión
 Porte-serviette en extensión
 Towel rack extensions
 Portasciugamani in estensione
 Handtuchhalter



Copetes
 Plinthes
 Backsplashes
 Alzatine
 Aufkantung

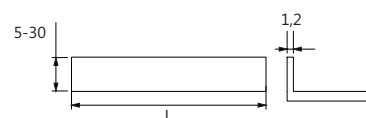
Standard



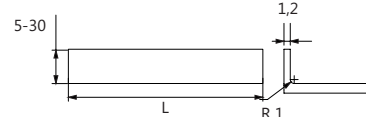
A medida
 Sur mesure
 Custom
 Su misura
 Nach mass



Integrado recto
 Intégrée droit
 Straight integred
 Integtrato diritto
 Gerade integriert



Integrado curvo
 Intégrée concave
 Curved integred
 Integtrato curvo
 Kurvig integriert



MATERIAL Y CERTIFICADOS · Matériaux et certificats · Material & certificates · Materiali e certificati · Material und Zertifikate

Liso (Akrytan-PUR ©) - LISA/PIZARRA/NATURAL

ES Material compuesto por un núcleo de resina con cargas minerales aligeradas y un recubrimiento superficial de poliuretano antibacteriano. Principales propiedades certificadas: antibacterias (ISO 846:2019), fácil limpieza (UNE EN 263, Clase 1 UNE EN 14527), resistente a golpes y arañazos (ISO 7784-1, UNE EN ISO 14688), reparable, ligero y resistente a UV (UNE EN 263).

FR Matériel composé d'un intérieur en résine avec des charges minérales allégées et d'un revêtement constitué d'une couche superficielle de polyuréthane antibactérien. Principales caractéristiques certifiées : antibactériens (ISO 846:2019), nettoyage facile (UNE EN 263, Classe 1 UNE EN 14527), résistant aux chocs et aux rayures (ISO 7784-1, UNE EN ISO 14688), réparable, léger et résistant aux UV (UNE EN 263).

IT Materiale composto da un interno in resina con cariche minerali alleggerite e da un doppio rivestimento formato da uno strato superficiale di poliuretano antibatterico. Principali proprietà certificate: antibatterico (ISO 846:2019), facile pulizia (UNE EN 263, Classe 1 UNE EN 14527), resistente agli urti e ai graffi (ISO 7784-1, UNE EN ISO 14688), riparabile, leggero e resistente ai raggi UV (UNE EN 263).

EN Interior material composed of resin with light mineral fillers and a surface layer of antibacterial polyurethane. Main certified properties: antibacterial (ISO 846:2019), easy cleaning (UNE EN 263, Class 1 UNE EN 14527), resistant to bumps and scratches (ISO 7784-1, UNE EN ISO 14688), repairable, light and Uv resistant (UNE EN 263).

DE Material bestehend aus einem Harzinneren mit leichten mineralischen Füllstoffen und einer Oberflächenschicht aus antibakteriellem Polyurethan besteht. Zertifizierte Eigenschaften: antibakteriell (ISO 846:2019), leicht zu reinigen (UNE EN 263, Klasse 1 UNE EN 14527), schlag- und kratzfest (ISO 7784-1, UNE EN ISO 14688), reparierbar, leicht und UV-beständig (UNE EN 263).

Solid Surface (Akrytan-Solid ©)

ES Material "todomasa" compuesto por una resina con cargas minerales (aluminas, acrilatos...) y diversos aditivos que generan un material de altas prestaciones para baño y cocina con un efecto pulido mate. Principales propiedades certificadas: antibacterias (ISO 846:2019), antideslizante (hasta clase 3 UNE 4190, PN24 NFP05-011), fácil limpieza (UNE EN 263, Clase 1 UNE EN 14527), resistente a golpes y arañazos (ISO 7784-1, UNE EN ISO 14688), reparable y resistente a UV (UNE EN 263).

FR Matériau d'une unique masse composé d'une résine avec des charges minérales (alumine, acrylates...) et divers additifs qui génèrent un matériau de haute performance pour les salles de bains et les cuisines avec un effet poli mat. Principales caractéristiques certifiées : antibactériens (ISO 846:2019), antidérapant (Clase 3 UNE ENV 12633, PN24 NFP05-011), nettoyage facile (UNE EN 263, Clase 1 UNE EN 14527), résistant aux chocs et aux rayures (ISO 7784-1, UNE EN ISO 14688), réparable, léger et résistant aux UV (UNE EN 263).

IT Materiale "tutto massa" composto da una resina con cariche minerali (allumina, acrilati ...) e vari additivi che generano un materiale ad alte prestazioni per bagno e cucina con effetto opaco. Principali proprietà certificate: antibatterico (ISO 846:2019), antiscivolo (fino classe 3 UNE ENV 12633, PN24 NFP05-011), facile pulizia (UNE EN 263, Classe 1 UNE EN 14527), resistente agli urti e ai graffi (ISO 7784-1, UNE EN ISO 14688), riparabile, leggero e resistente ai raggi UV (UNE EN 263).

EN Interior material composed of resin with light mineral fillers and a durable coating made of a layer of resistant gel coat and a surface layer of antibacterial and non-slip polyurethane. Main certified properties: antibacterial (ISO 846:2019), anti-slip (Until type 3 UNE ENV 12633, PN24 NFP05-011), easy cleaning (UNE EN 263, Class 1 UNE EN 14527), resistant to bumps and scratches (ISO 7784-1, UNE EN ISO 14688), repairable, light and UV resistant (UNE EN 263).

DE "Vollmass"-Material, bestehend aus einem Harz mit mineralischen Füllstoffen (Aluminiumoxide, Acrylate ...) und verschiedenen Additiven, die ein Hochleistungsmaterial für Bad und Küche mit matt Effekt erzeugen. Zertifizierte Eigenschaften: antibakteriell (ISO 846:2019), rutschhemmend (Klasse 3 UNE ENV 12633, PN24 NFP05-011), leicht zu reinigen (UNE EN 263, Klasse 1 UNE EN 14527), schlag- und kratzfest (ISO 7784-1, UNE EN ISO 14688), reparierbar, leicht und UV-beständig (UNE EN 263).

GUIA

Encimera

Plan de vasque

Top

Waschtischplatte

<i>Manual de instalación</i>	<i>p.1</i>
<i>Manuel d'installation</i>	
<i>Manuale di installazione</i>	
<i>Installation Manual</i>	
<i>Installationsanleitung</i>	
<i>Información Importante</i>	<i>p.7</i>
<i>Information important</i>	
<i>Informazioni Importati</i>	
<i>Important information</i>	
<i>Wichtige Informationen</i>	
<i>Limpieza y mantenimiento</i>	<i>p.8</i>
<i>Nettoyage et entretien</i>	
<i>Pulizia e manutenzione</i>	
<i>Cleaning and maintenance</i>	
<i>Reinigung und instandhaltung</i>	
<i>Garantía</i>	<i>p.11</i>
<i>Garantie</i>	
<i>Garanzia</i>	
<i>Warranty</i>	
<i>Garantie</i>	



NO TIRAR. Este documento es importante.

Manténgalo en su poder.

NE PAS JETER. Ce document est important.

Gardez-le avec vous.

NON GETTARE. Questo documento è importante.

Tienilo in tuo possesso.

DO NOT THROW AWAY. This document is important.

Keep it with you.

NICHT WEGWERFEN. Dieses dokument ist wichtig.

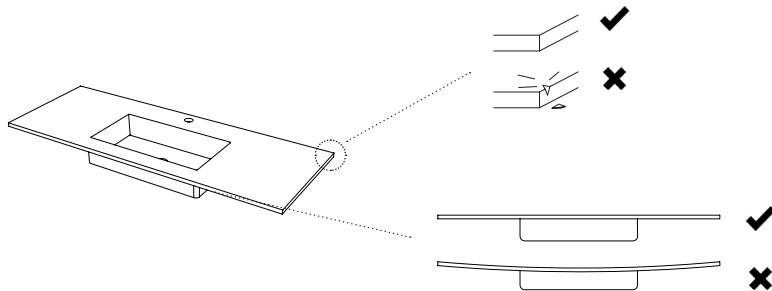
Bitte bewahren Sie es auf.

CE

1 COMPROBACIONES PREVIAS

PRIOR VERIFICATION - VÉRIFICATION PRÉALABLE
VERIFICA PREVENTIVA - VORABPRÜFUNG

1.1



ES Compruebe que la encimera no está deformada y que no presenta golpes o arañazos. Compruebe también que el modelo, color y textura son los correctos **Una vez instalada no se aceptarán cambios o reclamaciones por alguna de estas causas.**

FR Vérifiez que le plan de vasque n'est pas déformé et qui n'a pas aucun coups ou rayés. Vérifiez que le modèle, couleur et texture sont correctes. **Une fois le plan de vasque soit installé on n'acceptera aucun changement ou réclamation pour ces causes mentionnées.**

IT Controllare che il top non sia deformato e che non presenti urti o graffi. Controllare anche che il modello, il colore e la tessitura siano corretti. **Una volta installata non si accettano cambi o contestazioni per le ragioni sopra menzionate.**

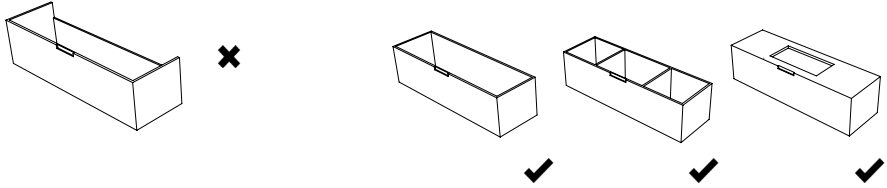
EN Check the top doesn't look deformed and do not show any blow or scratch on it. Check the model, colour and texture are right. **Once it has already been installed won't accept any change or complains for the last reasons mentioned.**

DE Kontrollieren Sie, dass die Waschtischplatte nicht verformt ist und keine Dellen oder Kratzer aufweist. Kontrollieren Sie ebenfalls, ob Modell, Farbe und Textur korrekt sind. **Nach der Installation ist kein Umtausch mehr möglich und es werden auch keine Reklamationen mehr akzeptiert, egal aus welche Gründen.**

2 COLOCACIÓN DE ENCIMERA SOBRE MUEBLE

EMPLACEMENT DE PLAN DE VASQUE SUR MEUBLE - POSIZIONAMENTO DEL TOP SOPRA UN MOBILE
PLACEMENT OF TOP ON FURNITURE - ANBRINGEN DES WASCHTISCHES AUF EINEM MÖBELSTÜCK

2.1



ES Compruebe que el mueble es adecuado para la encimera y que su superficie está a nivel.

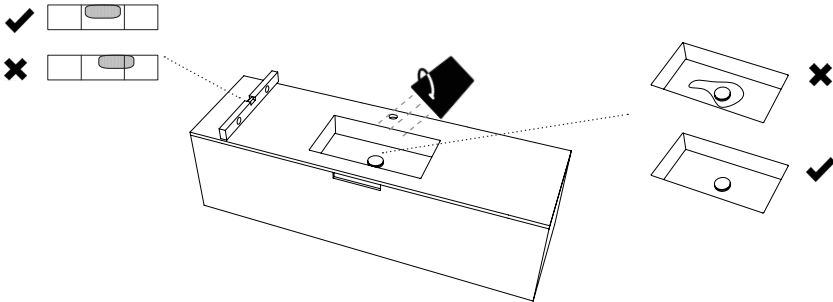
FR Vérifiez que le meuble est l'adéquat pour le plan de vasque et que la surface est nivelée.

IT Controllare che il mobile sia compatibile con il top e che la sua superficie sia piana.

EN Check the furniture to be suitable to the worktop and the surface is in the correct level.

DE Überprüfen Sie, ob das Möbelstück für die Waschtischplatte adäquat ist und dass sich die Oberfläche auf der korrekten Höhe befindet.

2.2



ES Antes de la instalación del sifón, grifería, copetes... coloque la encimera sobre el mueble con su válvula, vierta agua y compruebe que fluye correctamente hacia el desagüe. Esta verificación es muy importante ya que, una vez instalada, no se admitirán devoluciones y/o gastos derivados de su sustitución.

FR Mettez le plan de vasque sur le meuble avec la bonde possée avant l'installation du siphon, robinetterie... et versez de l'eau. Vérifiez que l'eau ne reste pas stagnante autour de la bonde. Cette vérification est très important puisqu'on n'acceptera aucun chagement ou réclamation pour ces causes mentionnées une fois le plan de vasque soit installé.

IT Prima dell'installazione del sifone, rubinetti, alzatine... posizionare il piano sul mobile con la sua valvola, versare acqua e controllare che scorra correttamente verso lo scarico. Questa verifica è molto importante in quanto, una volta installato, non verranno accettati rimborsi e/o spese derivanti dalla sua sostituzione.

EN Before the siphon, tap... installation, place the top on the furniture with the drain installed, pour water and check that the water doesn't keep around the drain. This verification is very important we will not accept any complaint, changes or expenses coming from any replacement once the worktop is installed.

DE Vor der Installation von Siphon, Armatur, Wandabschlussleisten... legen Sie die Waschtischplatte auf das Möbelstück mit dem Ablauf, gießen Sie Wasser darüber und überprüfen Sie, dass es korrekt in Richtung Abfluss läuft. Es ist sehr wichtig, diese Überprüfung durchzuführen, denn nach der Installation ist kein Umtausch mehr möglich und/oder eine Kostenerstattung aufgrund eines notwendigen Austauschs.



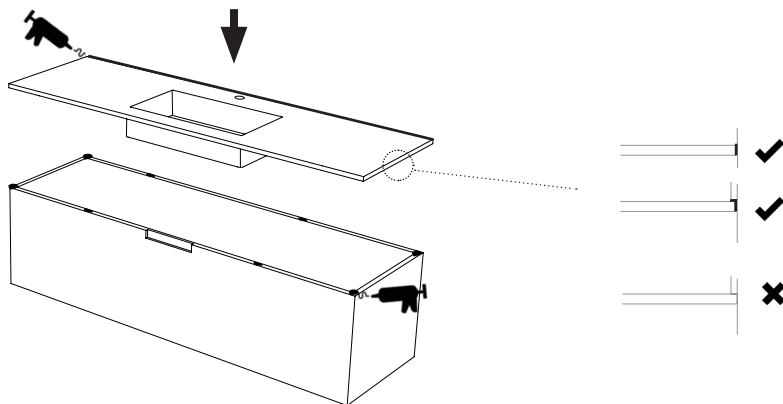
ES Una encimera recién fabricada puede estar cargada de electricidad estática. Ello genera zonas donde el agua puede frenarse formando gotas. No se preocupe, este fenómeno desaparece con el uso.

FR Un plan de vasque qui est juste fabriqué peut être chargé d'électricité statique. Cela génère zones où les eaux se freinent. Ne vous inquiétez pas, ce phénomène disparaît avec l'usage.

IT Un piano di nuova produzione può essere caricato con elettricità statica. Questo genera piccole aree in cui l'acqua rallenta formando gocce. Questo fenomeno scompare con l'uso.

EN One top just manufactured can be charged with the static electricity. It generates small places where the water stops. Don't worry, this matter disappears after using several times.

DE Eine neu hergestellte Waschtischplatte kann elektrostatisch aufgeladen sein. Dadurch können Bereiche entstehen, in denen das Wasser gebremst wird und Tropfen bildet. Machen Sie sich keine Gedanken, durch die Verwendung verschwindet dieses Phänomen.



ES Una vez verificado el correcto desagüe, aplique varios puntos de masilla de poliuretano sobre la superficie del mueble y un cordón en el perímetro de la encimera que va contra la pared. Posteriormente apoye la encimera, presione y elimine los sobrantes del adhesivo con ayuda de una cuchilla o cutter. **Es imprescindible dejar una junta de 3-4 mm rellena con masilla de poliuretano entre la encimera y cualquier elemento colindante como azulejos, paredes...**

FR Une fois vérifiée la bonde correcte, appliquez plusieurs points de mastic de polyuréthane sur la surface du meuble et un cordon sur le périmètre du plan de vasque qui va contre le mur. Ensuite, posez le plan de vasque, pressez et éliminez l'excès d'adhésif avec l'aide d'un cutter. **Il faut laisser un joint de 3-4 mm rempli d'un mastic de polyuréthane entre plan de vasque et les éléments contigus (carreaux, panneaux...).**

IT Una volta verificato il corretto scarico, applicare diversi punti di mastice poliuretano sulla superficie del mobile e una corda sul perimetro del top che va contro il muro. Appoggiare il top, premere e rimuovere l'adesivo in eccesso con l'aiuto di un coltello o un cutter. **È essenziale lasciare una guarnizione da 3-4 mm riempita con mastice poliuretano tra il piano e gli elementi adiacenti (piastrelle, pannelli...).**

EN After the verification of the correct drain, apply several points of the polyurethane mass on the furniture surface and one cordon around the perimeter of the top against the wall. Subsequently, support the top, press and eliminate the surplus adhesive with the help of one cutter. **Leave one joint of 3-4 mm filled with polyurethane mass between the top and the adjoining elements (tiles, panels...).**

DE Nachdem Sie geprüft haben, dass das Wasser korrekt abläuft, bringen Sie mehrere Punkte Polyurethanmasse auf der Möbeloberfläche auf und eine Linie entlang der Seite der Waschtischplatte, die sich an die Wand anfügt. Stützen Sie danach die Waschtischplatte, halten Sie sie fest gedrückt und entfernen Sie Reste der Klebmasse mit einem Messer oder Cutter. **Es ist unbedingt erforderlich, eine 3-4 mm breite mit Polyurethanmasse verfüllte Fuge zwischen der Waschtischplatte und jeglichen angrenzenden Elementen wie Fliesen, Wänden etc. zu lassen.**

3

COLOCACIÓN DE ENCIMERA SUSPENDIDA

EMPLACEMENT DE PLAN DE VASQUE SUSPENDU - POSIZIONAMENTO DEL TOP SOSPESO
PLACEMENT OF THE SUSPENDED TOP - ANBRINGEN DES HÄNGE-WASCHTISCHES

3.1

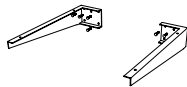
ES Dependiendo del modelo y de las medidas de la encimera puede haber recibido alguno de los siguientes soportes:

FR Selon le modele et les mesures du plan de vasque vous pouvez avoir reçu les supports suivants:

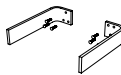
IT Secondo il modello di top e delle sue dimensioni è possibile che sia stata ricevuta una delle seguente staffe:

EN According to the model and sizes of the top chosen you could have received the following supports:

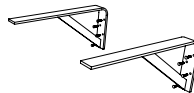
DE Abhängig vom Modell und der Größe der Waschtischplatte haben Sie eventuell einige der folgenden Wandhalterungen erhalten.



Standard



Mini/aux.



Extra



ES Soportes no adecuados para paredes de Pladur sin reforzar.

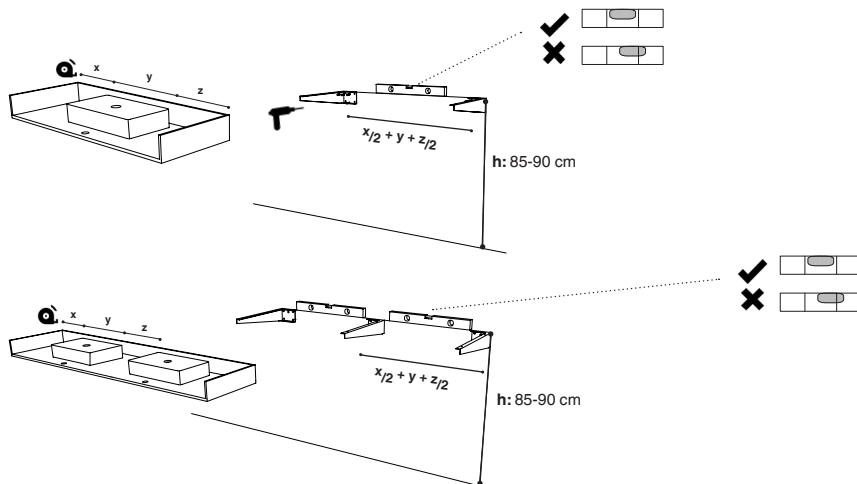
FR Les supports ne sont pas les adéquats pour les murs de placopâtre sans renforcer.

IT Le staffe fornite non sono adatti per pareti in cartongesso senza rinforzo.

EN The supports delivered are not suitable for Pladur walls not reinforced.

DE Die Wandhalterungen sind für Rigipsplatten-Wände ohne Stabilisierung nicht angemessen.

3.2



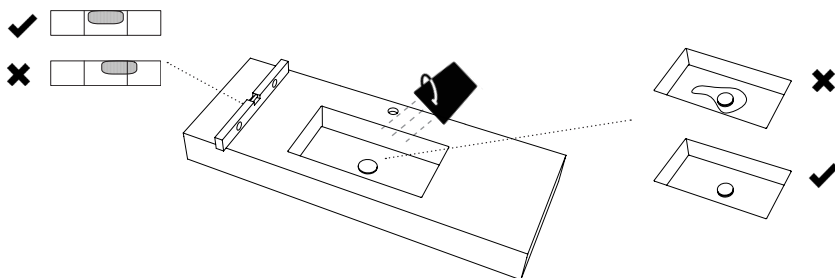
ES Atornille los soportes a la pared separados a la distancia recomendada y en la posición correcta. Verifique que los tornillos están bien apretados.

FR Vissez les supports des murs séparés à la distance recommandée et dans la position correcte. Vérifiez que les vis sont suffisamment serrés.

IT Avvitare le staffe separate alla distanza raccomandata e nella posizione corretta. Verificare che le viti siano ben serrate.

EN Screw the brackets to the wall in a correct position and separate them in the recommended distance. Check that the screws have been sufficiently tightened.

DE Befestigen Sie die Wandhalterungen unter Einhaltung des empfohlenen Abstandes und in der korrekten Position an der Wand. Kontrollieren Sie, ob die Schrauben festgezogen sind.



ES Antes de la instalación del sifón, grifería, copetes... coloque la encimera sobre los soportes con su válvula, vierta agua y compruebe que fluye correctamente hacia el desagüe. Esta verificación es muy importante ya que, una vez instalada, no se admitirán devoluciones y/o gastos derivados de su sustitución.

FR Mettez le plan de vasque sur les supports avec la bonde possée avant l'installation du siphon, robinetterie... et versez de l'eau. Vérifiez que l'eau ne reste pas stagnante autour de la bonde. Cette vérification est très important puisqu'on n'acceptera aucun chagement ou réclamation pour ces causes mentionnés une fois le plan de vasque soit installé.

IT Prima dell'installazione del sifone, rubinetti, alzatine... posizionare il piano sulle staffe con la sua valvola, versare acqua e controllare che scorra correttamente verso lo scarico. Questa verifica è molto importante in quanto, una volta installato, non verranno accettati rimborsi e/o spese derivanti dalla sua sostituzione.

EN Before the siphon, tap... installation, place the top on the supports with the drain installed, pour water and check that the water doesn't keep around the drain. This verification is very important we are not accepted any complaint, changes or expenses coming from any replacement once the worktop is installed.

DE Vor der Installation von Siphon, Armatur, Wandabschlussleisten... legen Sie die Waschtischplatte mit dem Ablauf auf die Wandhalterungen, gießen Sie Wasser darüber und überprüfen Sie, dass es korrekt in Richtung Abfluss läuft. Es ist sehr wichtig, diese Überprüfung durchzuführen, denn nach der Installation ist kein Umtauch mehr möglich und/oder eine Kostenerstattung aufgrund eines notwendigen Austauschs.



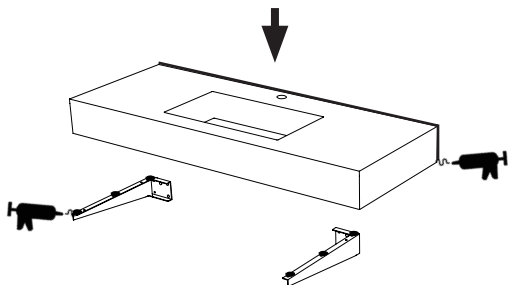
ES Una encimera recién fabricada puede estar cargada de electricidad estática. Ello genera zonas donde el agua puede frenarse formando gotas. No se preocupe, este fenómeno desaparece con el uso.

FR Un plan de vasque qui est juste fabriqué peut être chargé d'électricité statique. Cela génère zones où les eaux se freinent. N'inquiétez pas, ce phénomène disparaît avec l'usage.

IT Un piano di nuova produzione può essere caricato con elettricità statica. Questo genera piccole aree in cui l'acqua rallenta formando gocce. Questo fenomeno scompare con l'uso.

EN One top just manufactured can be charged with the static electricity. It generates small places where the water stops. Don't be worry, this matter disappears after using several times.

DE Eine neu hergestellte Waschtischplatte kann elektrostatisch aufgeladen sein. Dadurch können Bereiche entstehen, in denen das Wasser gebremst wird und Tropfen bildet. Machen Sie sich keine Gedanken, durch die Verwendung verschwindet dieses Phänomen.



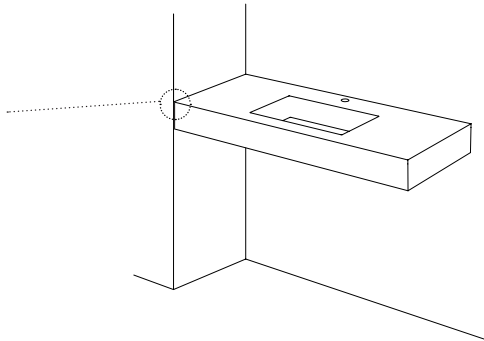
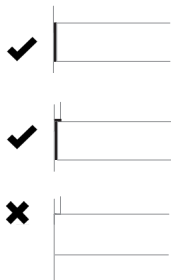
ES Una vez verificado el correcto desagüe, aplique varios puntos de masilla de poliuretano sobre los soportes y un cordón en el perímetro de la encimera que va contra la pared. Posteriormente apoye la encimera, presione y elimine los sobrantes del adhesivo con ayuda de una cuchilla o cutter. **Es imprescindible dejar una junta de 3-4 mm rellena de masilla de poliuretano entre la encimera y cualquier elemento colindante como azulejos, paredes...**

FR Une fois vérifiée la bonde correcte, appliquez dans plusieurs points de mastic de polyuréthane sur le support et un cordon sur le périmètre du plan de vasque qui va contre le mur. Ensuite posez le plan de vasque, pressez et éliminez l'excès d'adhésif avec l'aide d'un cutter. **Il faut laisser un joint de 3-4 mm rempli d'une mastic de polyuréthane entre plan de vasque et les éléments contigus (carreaux, panneaux...).**

IT Una volta verificato il corretto scarico, applicare diversi punti di mastiche poliuretano sulle staffe e una corda sul perimetro del topche va control il muro. Appoggiare il top, premere e rimuovere l'adesivo in eccesso con l'aiuto di un coltello o un cutter. **È essenziale lasciare una guarnizione da 3-4 mm riempita con mastiche poliuretano tra il piano e gli elementi adiacenti (piastrelle, pannelli...).**

EN After the verification of the correct drain, apply several points of the polyurethane mass on the furniture surface and one cordon around the perimeter of the top against the wall. Subsequently, support the top, press and eliminate the surplus adhesive with the help of one cutter. **Leave one joint of 3-4 mm filled with polyurethane mass between the top and the adjoining elements (tiles, panels...).**

DE Nachdem Sie geprüft haben, dass das Wasser korrekt abläuft, bringen Sie mehrere Punkte Polyurethanmasse auf den Wandhalterungen auf und eine Linie entlang der Seite der Waschtischplatte, die sich an die Wand anfügt. Stützen Sie danach die Waschtischplatte, halten Sie sie fest gedrückt und entfernen Sie Reste der Klebmasse mit einem Messer oder Cutter. **Es ist unbedingt erforderlich, eine 3-4 mm breite mit Polyurethanmasse verfüllte Fuge zwischen der Waschtischplatte und jeglichen angrenzenden Elementen wie Fliesen, Wänden etc. zu lassen.**



RECORTES - COUPES - TAGLI - CUTS - ZUSCHNEIDEN

ES En caso de necesidad, los recortes deben realizarse con radial y disco de diamante.

FR En cas de besoin, les découpes doivent être réalisés avec une scie radiale et un disque diamant.

IT In caso di necessità, i tagli dovrebbero essere realizzati con disco radiale e diamantato.

EN In case you need it, the cutting have to be made with a radial and a diamond disc.

DE Sollte ein Zuschneiden die Waschtischplatte nötig sein, verwenden Sie einen winkelschleifer mit Diamantscheibe.



REPARACIONES - RÉPARATIONS - RIPARAZIONI - REPAIR - REPARATUREN

Encimera AKRYTAN®

Plan de vasque AKRYTAN® - Top AKRYTAN® - Waschtischplatte AKRYTAN®

ES En caso de sufrir imprevistos (rayas, golpes, manchas...) puede repararlos con un kit de reparación.

FR En cas d'imprévus (rayures, coups, taches...) vous pouvez les réparer avec un kit réparateur.

IT In caso di eventi imprevisti (graffi, urti, macchie...) è possibile ripararli con un kit di riparazione.

EN In case you could suffer unexpected event as scratches, beat, stains on the shower tray, you may repair it with one repair kit.

DE Sollte es zu Beschädigungen (Kratzern, Dellen, Flecken...) kommen, können Sie diese mit einem Reparaturset reparieren.



Encimera AKRYTAN-SOLID®

Plan vasque AKRYTAN-SOLID® - Top AKRYTAN-SOLID® - Waschtischplatte AKRYTAN-SOLID®

ES En caso de sufrir imprevistos de tipo rayas superficiales o manchas, puede reparar la superficie puliendo de forma circular con ayuda de la esponja suministrada o un estropajo. Para rayas profundas o desconchados existe un kit reparador que contiene una resina a través de la cual podrá reparar las zonas dañadas.

FR En cas d'imprévus comme rayures superficielles ou taches, vous pouvez réparer la surface en polissant de manière circulaire avec l'éponge fournie ou une éponge verte. Pour les rayures profondes ou écaillages il existe un kit réparateur qui contient une résine à travers de laquelle vous pourrez réparer les zones endommagées.

IT In caso di graffi o macchie superficiali, è possibile riparare la superficie lucidandola in modo circolare con l'aiuto della spugna in dotazione o di una spugnetta abrasiva. Per graffi profondi o scrostati è disponibile un kit di riparazione che contiene una resina attraverso la quale è possibile riparare le aree danneggiate.

EN In case you could suffer unexpected event as superficial scratches or stains on it, you could repair the surface polish in a circular movement, using a sponge or a scouring sponge. For deep scratches or flakings we have a repair kit which containing the resin to be able to repair the damaged areas.

DE Sollte es zu Beschädigungen (Kratzern, Dellen, Flecken...) kommen, können Sie diese mit einem Reparaturset reparieren. Dieses Produkt eignet sich sowohl für kleine beschädigte Bereiche als auch zum Anstreichen der gesamten Duschwanne. Enthält Farbe und eine Füllmasse.



REPUESTOS PIÈCES DE RECHANGE - RICAMBI - SPARE PARTS - ERSATZTEILE

ES Los repuestos de embellecedores fabricados en resina pueden diferir ligeramente en tonalidad de color a los originales y a la encimera ya instalada.

FR Les pièces de rechange enjoliveuse fabriquées en résine peuvent différer légèrement de la tonalité de la couleur des originales et du plan de vasque déjà installé.

IT I pezzi di ricambio in resina possono differire leggermente dal colore degli originali e del top doccia già installato.

EN The trims spares part in resin may differ slightly from the original color shade and the top installed as well.

DE Der Farbton der aus Harz hergestellten Ersatzteile für Verzierungen kann leicht von dem der Originale und der bereits installierten Waschtischplatte abweichen.

CALOR - CHALEUR - HOT - CALORE - WÄRME

ES Es aconsejable no aplicar fuentes de calor de forma directa sobre la encimera.

FR Il est conseillé de ne pas appliquer sources de chaleur directement sur le plan de vasque.

IT Si consiglia di non applicare fonti di calore direttamente sul top.

EN It's advisable not to apply heating sources directly on the top.

DE Es wird empfohlen, die Waschtischplatte nicht direkt Wärmequellen auszusetzen.



ES Para limpiezas rutinarias: bastará con limpiar la encimera con agua y jabón. Nos podemos ayudar para ello de un trapo suave o bayeta. Nunca de un estropajo.

Para una limpieza a fondo: podemos utilizar cualquier producto de limpieza comercial, incluso los más fuertes, siempre y cuando lo aclaremos tras dejarlo actuar solamente unos segundos. Es importante no dejarlos depositados sobre la encimera durante horas pues pueden provocar manchas indeseables. En el proceso podemos utilizar un trapo o bayeta pero nunca estropajos.

A continuación les mostramos algunas acciones para la limpieza de las manchas e imprevistos más habituales:

Tintes de cabello:

Si el aclarado del tinte es instantáneo el plato de ducha no se verá afectado. De todas formas, si por un descuido se hubiese dejado el tinte sobre la encimera varios minutos y quedara manchado, con el tiempo el propio uso del lavabo irá eliminando las manchas.

Cal:

Las manchas de cal, que afectan sobre todo en encimeras de colores oscuros, pueden llegar a ser un problema en determinadas zonas geográficas. Para eliminarlas podemos utilizar cualquier producto comercial antical o incluso en casos más extremos salfumán. Cuando realicemos este tipo de limpieza es importante quitar el embellecedor inox (si lo tiene) ya que es sensible a este tipo de productos químicos.

Manchas derivadas de la obra:

Manchas de cemento, escayola o similares: en este caso es recomendable utilizar el salfumán. Lo dejaremos actuar 2-3 minutos sobre la mancha y posteriormente aclararemos con agua. Podemos repetir el proceso varias veces.

Manchas de silicona, masilla de poliuretano o similares:

Para eliminar este tipo de manchas podemos ayudarnos de un taco de madera y frotar con cuidado hasta que desaparezcan. Facilitaremos el proceso si nos ayudamos con ácido cítrico o alcohol.

Manchas de pintura:

Son las manchas más difíciles de eliminar. La mejor solución en estos casos es lijar las zonas afectadas y posteriormente aplicar un kit de reparación.

FR Pour le nettoyage courant: Nettoyez le plan de vasque avec de l'eau et du savon avec l'aide d'un doux chiffon ou d'un chiffon nettoyant. N'utilisez jamais un tampon vert.

Pour le nettoyage à fond: Utilisez n'importe quel produit de nettoyage même les plus forts, à condition que le plan de vasque soit éclairci après l'avoir laissé agir seulement quelques minutes. Il est important ne pas les laisser déposer sur le plan de vasque pendant heures puisqu'il peut provoquer taches indésirables. Dans le processus vous pouvez utiliser un chiffon mais jamais un tampon vert. Ci-dessous quelques actions pour le nettoyage des taches et les imprévus les plus habituels :

Teinture pour cheveux:

Si l'éclaircissement de la teinture est instantané, le plan de vasque ne sera pas affecté. De toute manière, si par inadvertance, la teinture a desposée sur le plan de vasque quelques minutes et il reste taché, avec le temps et le propre usage du receveur les taches seront supprimés.

Chaux:

Les taches de chaux, qui affectent surtout aux plans de vasque qui sont de couleurs foncées, peuvent devenir un problème sur certaines zones géographiques. Pour les éliminer vous pouvez utiliser n'importe quel produit commercial anticalcaire. N'oubliez pas d'enlever la grille (s'il y en a) quand vous faites le nettoyage, car il s'agit d'un produit très sensible à ce type de produits chimiques.

Taches causés de main-d'œuvres:

Taches de ciment, plâtre ou similaire: Dans ce cas, il est conseillé utiliser un anti calcaire commercial. Vous devez le laisser agir pendant 2 – 3 minutes sur la tache et après avec l'eau, vous devez le rincer. Répétez le processus plusieurs fois.

Taches de silicone, taches de polyuréthane or similaires:

Pour éliminer ce type de taches prenez un morceau de bois et frottez doucement jusqu'à que la tache disparaît. Facilitez le processus avec l'aide d'acide citrique ou alcool.

Taches de peinture:

Ces sont les plus difficiles à éliminer. La meilleure solution pour ce problème concret est poncer la zone affecté et après peindre encore une fois avec un kit de réparation.

IT Per la pulizia ordinaria: è sufficiente pulire il top con acqua e sapone. Potete aiutarvi con un panno morbido, mai un paglietta.

Per un'accurata pulizia: è possibile usare qualsiasi prodotto per la pulizia commerciale, anche il più forte, purché venga rimosso dopo averlo lasciato agire per solo per pochi secondi. È importante non lasciarlo depositare sul top per ore perché può formare macchie indesiderate. Nel processo è possibile usare un panno ma mai delle spugne abrasive.

Ecco alcune azioni per la pulizia dei punti e degli incidenti più comuni:

Tinture per capelli:

Se il risciacquo del colorante è istantaneo, il top non ne risentirà. In ogni caso, se per incuria la tintura è stata lasciata sul piatto per diversi minuti e si sarà macchiata, l'uso del top finirà per eliminare le macchie.

Calcare:

Per eliminarlo possiamo usare qualsiasi prodotto anticalcare commerciale. Quando si esegue questo tipo di pulizia, è importante rimuovere la griglia in acciaio (se ne ha una) in quanto è sensibile a questo tipo di prodotti chimici.

Punti derivati dal lavoro:

Macchie di cemento, gesso o simili: in questo caso è consigliabile utilizzare prodotti con acido cloridrico. Lo lasceremo agire 2-3 minuti sulla macchia e poi risciacqueremo con acqua. Possiamo ripetere il processo più volte.

Macchie di silicone, mastice poliuretano o simili:

Per eliminare questo tipo di macchie possiamo aiutarci con un blocco di legno e strofinare accuratamente fino a quando scompaiono. Facileremo il processo se aiutiamo con acido citrico o alcool.

Macchie di vernice:

Questi sono i punti più difficili da rimuovere. La soluzione migliore in questi casi è quella di carteggiare le aree interessate e quindi ridipingerle con un kit di riparazione.

EN For routine cleaning: Just clean the top with soap and water. Help you with a soft cloth or cleaning cloth. Don't use ever scouring sponge.

For a deep cleaning: You can use any commercial cleaning product, included the strongest one, but always clear it after leaving the product work some minutes. It's very important do not leave on the top for hours because it can cause undesirable stains. In this process you can use a cloth or cleaning cloth but never use a scouring sponge.

Some actions for cleaning the unexpected matters or stains are described below:

Hair dye product:

If you rinse instantaneous, the top don't must be affected. In case the dye leaves on the top for some minutes for any careless and produce stained, these stains must be eliminated using the top.

Lime:

The lime stains that affect on all the dark colors top can become a problem in some geographical areas. To erase it you can use any particular commercial limescale or limescale remover toilet gel formulated with hydrochloric acid. Remove the grill inox before cleaning with that kind of chemical product (in case it is already installed)

Stains from works:

Spots of cement, plaster or similar: In this case, it's advisable to use hydrochloric acid. Leave for 2-3 minutes on the stain and after that, rinse with water. The process can be repeated several times.

Spots of silicone, polyurethane mass or similar:

To eliminate that kind of stains use a block of wood rubbing carefully until the stain disappears. It will be easier to clean if you clean with citric acid or alcohol.

Stains of paint:

They are the more difficult to eliminate. The best solution is to sand the affected area and re-painting it with a repair kit.

DE Bei der regelmäßigen Reinigung die Waschtischplatte ist die Verwendung von Wasser und Seife ausreichend. Dabei kann ein weicher Lappen oder ein Schwamm Tuch verwendet werden. Verwenden Sie keinen Topfreiniger oder Kratzer.

Für die gründliche Reinigung kann jedes handelsübliche Reinigungsmittel verwendet werden, auch stärkere, solange sie nach einem wenige Sekunden dauernden Einwirken abgespült werden. Es ist wichtig, solche Reinigungsmittel nicht über Stunden einwirken zu lassen, da dadurch unerwünschte Flecken entstehen können. Zur Reinigung können immer ein Lappen oder ein Schwamm Tuch verwendet werden, aber nie Topfreiniger oder Kratzer.

Im Folgenden zeigen wir Ihnen einige Reinigungsverfahren für die häufigsten Flecken:

Haarfärbemittel:

Wenn das Färbemittel sofort weggespült wird, entstehen keine Flecken. Wenn aufgrund einer Unachtsamkeit die Haarfärbung für mehrere Minuten auf die Waschtischplatte verblieben ist und Flecken entstanden sind, so werden diese im Laufe der Zeit durch die Verwendung der Dusche verschwinden.

Kalk:

Kalkflecken, die vor allem bei dunklen Waschtischplatte auftreten, können in bestimmten geographischen Gebieten zum Problem werden. Um sie zu entfernen, kann jeder handelsübliche Kalkreiniger verwendet werden oder in Extremfällen sogar verdünnte Salzsäure. Bei solchen Reinigungsarbeiten ist es wichtig, die rostfreie Verzierung zu entfernen (wenn eine vorhanden ist), da diese durch solche chemischen Reinigungsmittel beschädigt werden kann.

Flecken im Rahmen der Bauarbeiten:

Zementflecken, Gips, etc.: Für solche Flecken ist verdünnte Salzsäure empfehlenswert. Lassen Sie diese 2-3 Minuten einwirken und spülen Sie sie dann mit Wasser ab. Der Vorgang kann mehrmals wiederholt werden.

Silikonflecken, Polyurethanmasse, etc.:

Für diese Art der Flecken kann man einen Holzblock zu Hilfe nehmen und vorsichtig mit diesem reiben, bis die Flecken weg sind. Der Vorgang wird erleichtert, wenn man dabei Zitronensäure oder Alkohol zur Unterstützung nimmt.

Farbflecken:

Dies sind die Flecken, die am schwierigsten zu entfernen sind. Die beste Lösung ist in diesem Fall, die betroffenen Stellen abzuschleifen und dann mit dem Reparaturset auszubessern.



ES Para limpiezas rutinarias bastará con limpiar la encimera con agua y jabón. Nos podemos ayudar para ello de un trapo suave o bayeta. Se trata de la limpieza más básica y es aconsejable realizarla diariamente.

Para limpiezas a fondo podemos utilizar cualquier producto de limpieza que encontremos en los supermercados, como por ejemplo la lejía y siempre ayudándonos con un trapo suave o bayeta.

Para limpieza de manchas puntuales como pueden ser quemaduras, tintes, restos de obra, restos de pintura... cuya limpieza con el trapo no resulta deberemos utilizar un estropajo. Su aplicación será de presionando de forma suave sobre la mancha empapada en agua y realizando movimientos en círculo. También puede usarse, si es necesario, un poco de alcohol.

FR Pour le nettoyage quotidien. Nettoyez le receveur avec savon et de l'eau.

Aidez-vous avec un chiffon doux ou un simple chiffon. Il s'agit d'un nettoyage de base et il est recommandé de le faire tous les jours.

Pour le nettoyage à fond. On peut utiliser n'importe quel produit nettoyeur que vous pouvez trouver dans les supermarchés, comme par exemple la javel, en utilisant un chiffon doux.

Pour le nettoyage des taches ponctuelles comme peuvent être brûlures, colorant, le reste de l'ouvrage, restes de peinture... dont le nettoyage avec un chiffon ne fonctionne pas il faut utiliser un tampon vert. L'application se fera en pressant de manière douce sur la tache mouillée dans l'eau et en faisant mouvements circulaires.

IT Per la pulizia ordinaria, è sufficiente pulire il piatto doccia con acqua e sapone. Potete aiutarvi con un panno morbido. È la pulizia più semplice e consigliabile da effettuare giornalmente.

Per una pulizia accurata possiamo usare qualsiasi prodotto di pulizia che troveremo nei supermercati come la candeggina, aiutandoci con un panno morbido.

Per la pulizia di punti specifici come bruciature, tinture, resti di lavoro... la sua applicazione sarà di premere ripetutamente sulla macchia imbevuta di acqua, facendo movimenti concentrici.

EN Daily cleaning. Clean the shower tray with soap and water, helping you with a soft cloth or cleaning cloth. As it is a basic daily cleaning, is recommended to do it daily.

Clean up. Use any cleaning product find in the supermarkets as for example: the bleach helping with a soft cloth or a scouring sponge. For cleaning occasional burnings, dyes, rest of the works or paint stains clean them using a cloth or a scouring sponge in case. Apply it softly on the stain soaked in water making circular movements.

DE Bei der regelmäßigen Reinigung die Waschtischplatte ist die Verwendung von Wasser und Seife ausreichend. Dabei kann ein weicher Lappen oder Abwaschlappen verwendet werden. Dabei handelt es sich um eine Grundreinigung, die täglich durchgeführt werden sollte.

Für die gründliche Reinigung kann jedes handelsübliche Reinigungsprodukt verwendet werden wie zum Beispiel Lauge, dabei sollte immer ein weicher Lappen oder ein Schwammtuch zur Hilfe genommen werden.

Zur Beseitigung einzelner Flecken wie zum Beispiel von Verbrennungen, Färbemitteln, Reste von Baumaterialien, Farbe..., die sich mit dem Lappen nicht entfernen lassen, kann ein Topfreiniger verwendet werden. Dabei sollte auf den mit Wasser eingeweichten Fleck leicht gedrückt und kreisförmige Bewegungen ausgeführt werden. Es kann, wenn nötig, auch ein wenig Alkohol verwendet werden.





DECLARACIÓN DE PRESTACIONES

Nº. DdP: 07

1. Producto:

LAVABOS AKRYTAN® Resina de Poliuretano

MODELOS:

- Lavabo Ares Pizarra
- Lavabo Crono
- Lavabo Neo
- Lavabo Urban
- Encimera Selene
- Encimera Atenea
- Encimera Gea
- Encimera Urban
- Encimera Cosmo
- Encimera Vento
- Encimera Senda

2. Nombre y dirección:

3. Uso previsto:

USO DOMÉSTICO, PARA LA HIGIENE PERSONAL.

4. Sistema de evaluación:

SISTEMA 4

5. Prestaciones declaradas:

Características esenciales	Prestaciones	Especificaciones técnicas Armonizadas
Aptitud para la limpieza	Pasa	EN 14688:2006
Resistencia a la carga	Pasa	EN 14688:2006
Protección contra el desbordamiento	Clase 00	EN 14688:2006
Durabilidad	Pasa	EN 14688:2006

Las prestaciones del producto identificado en el punto 1 son conformes con las prestaciones declaradas en el punto 5.

La presente declaración de prestaciones se emite bajo la única responsabilidad del fabricante indicado en el punto 2.

Firmado por y en nombre del fabricante por: **Alberto Álvarez Beltrán.**

Valencia a 07 de Marzo de 2019

Alberto Álvarez Beltrán (Gerente)